



ATELIER
Mauduit-Beard
LUMINAIRES MADE IN FRANCE

Eclairages de TABLEAUX

COLLECTION AMB - NOS PATINES

N°12	Laiton Patiné / Antique Brass
N°13	Laiton Brossé Mat / Burnished Brass
N°15	Laiton Poli Or / Polished Brass
N°16	Rouille / Red-Brown
N°17	Nickel Brillant / Polished Nickel
N°18	Nickel Brossé / Brushed Nickel
N°21	Anthracite / Charcoal Gray
N°22	Bronze / Bronze
N°23	Métal Fumé / Smoked Steel
N°24	Graphite / Graphite
N°25	Noir - ral 9005 / Black paint - ral 9005
N°27	Cuivre brossé / Brushed Copper
N°28	Cuivre patiné / Weathered Copper



LES ECLAIRAGES DE TABLEAUX

CONTEMPORAINS / CLASSIQUES



EN LAITON MASSIF,

Nos éclairages de tableaux sont recouverts d'un vernis acrylique haute température.

Les sources halogènes et LED sont équipées d'un transformateur de sécurité de classe II TBT 12V, avec réarmement automatique contre les courts-circuits et surélévation de température.

Le tube cintré entre le boîtier et le réflecteur est malléable. Si nécessaire, une modification de la courbe peut-être réalisée par petites pressions avec les doigts.

SOURCES PROPOSEES

Batterie - LED INDIVIDUELLE 4W 2700°KELVIN (uniquement sur les modèles JADE)

- Bougez vos tableaux en fonction de vos envies déco, plus besoin d'alimentation électrique
- Eclairage nomade, facile d'utilisation
- Se charge comme votre téléphone portable / autonomie de 25/30 heures
- Absence totale de température et d'UV



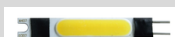
TBT G4 20W

- Eclairage doux et chaleureux
- Absence de rayonnement UV



LED INDIVIDUELLE 5W 2700°KELVIN G4

- Faible consommation d'énergie
- Convertisseur électronique 350 mA
- L'intensité de la lumière de la LED 5W est supérieure à une ampoule 20W halogène
- Absence de rayonnement UV



BANDEAU DE LEDS 3000/3200°KELVIN

- Eclairage uniforme
- Faible consommation d'énergie
- Convertisseur électronique 420 mA
- Angle d'éclairage 120° - Puissance au mètre 9.6W
- Absence de rayonnement UV - Echauffement très faible



Pour toutes fabrications spéciales, n'hésitez pas à nous consulter

Constructions conformes aux prescriptions de la norme Européenne EN60598
Photos et dimensions non contractuelles - Modèles déposées - 03/2024.

JADE SYST. BATTERIE

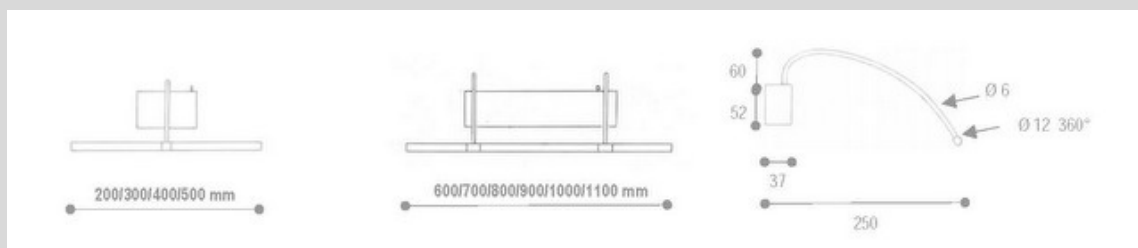
BOITIER SITUE AU DESSUS DU TABLEAU



Bougez vos tableaux en fonction de vos envies déco, plus besoin d'alimentation électrique
Eclairage nomade et facile d'utilisation
Se charge "comme votre téléphone portable" avec notre chargeur
Absence totale de température et d'UV.
Longévité de la LED : + de 40000 heures

Interrupteur miniature sur boîtier

Autonomie de 25 à 30 heures
Temps de charge entre 4 et 6 heures
Nombre de cycle de recharge : + de 500



Ref. produit	Réflecteur	LED/Bras	Boîtier
BAT620.	200MM	2x4W - 1 Bras	86x52x37MM
BAT630.	300MM	2x4W - 1 Bras	86x52x37MM
BAT640.	400MM	2x4W - 1 Bras	86x52x37MM
BAT650.	500MM	2x4W - 1 Bras	86x52x37MM
BAT660.	600MM	3x4W - 2 Bras	226x52x37MM
BAT670.	700MM	3x4W - 2 Bras	226x52x37MM
BAT680.	800MM	4x4W - 2 Bras	370x52x37MM
BAT690.	900MM	4x4W - 2 Bras	370x52x37MM
BAT6100.	1000MM	4x4W - 2 Bras	520x52x37MM
BAT6110.	1100MM	4x4W - 2 Bras	520x52x37MM

* CHARGEUR (vendu séparément) > CHARGBAT

LED 4W BLANC CHAUD 2700°K



PUIS SÉLECTIONNEZ VOTRE PATINE

Laiton Patiné	N°12
Laiton Brossé Mat	N°13
Laiton Poli Or	N°15
Rouille	N°16
Nickel Brillant	N°17
Nickel Brossé	N°18
Anthracite	N°21
Bronze	N°22
Métal Fumé	N°23
Graphite	N°24
Noir	N°25
Cuivre brossé	N°27
Cuivre patiné	N°28

Cf. Notre nuancier de patines page 28

JADE SYST. BATTERIE

PATERE CACHEE PAR LE TABLEAU



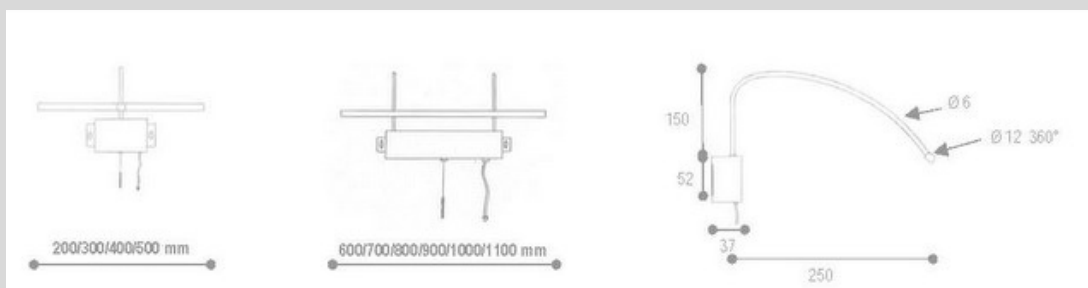
Bougez vos tableaux en fonction de vos envies déco, plus besoin d'alimentation électrique
Eclairage nomade et facile d'utilisation
Se charge "comme votre téléphone portable" avec notre chargeur
Absence totale de température et d'UV.
Longévité de la LED : + de 40000 heures

Longueur de la tirette et de la fiche jack > 1M

Autonomie de 25 à 30 heures

Temps de charge entre 4 et 6 heures

Nombre de cycle de recharge : + de 500



Ref. produit	Réflecteur	LED/Bras	Boitier
BAT820.	200MM	2x4W - 1 Bras	126x52x37MM
BAT830.	300MM	2x4W - 1 Bras	126x52x37MM
BAT840.	400MM	2x4W - 1 Bras	126x52x37MM
BAT850.	500MM	2x4W - 1 Bras	126x52x37MM
BAT860.	600MM	3x4W - 2 Bras	266x52x37MM
BAT870.	700MM	3x4W - 2 Bras	266x52x37MM
BAT880.	800MM	4x4W - 2 Bras	410x52x37MM
BAT890.	900MM	4x4W - 2 Bras	410x52x37MM
BAT8100.	1000MM	4x4W - 2 Bras	560x52x37MM
BAT8110.	1100MM	4x4W - 2 Bras	560x52x37MM

• CHARGEUR (vendu séparément) > CHARGBAT

LED 4W BLANC CHAUD 2700°K



**PUIS SÉLECTIONNEZ
VOTRE PATINE**

Laiton Patiné	N°12
Laiton Brossé Mat	N°13
Laiton Poli Or	N°15
Rouille	N°16
Nickel Brillant	N°17
Nickel Brossé	N°18
Anthracite	N°21
Bronze	N°22
Métal Fumé	N°23
Graphite	N°24
Noir	N°25
Cuivre brossé	N°27
Cuivre patiné	N°28

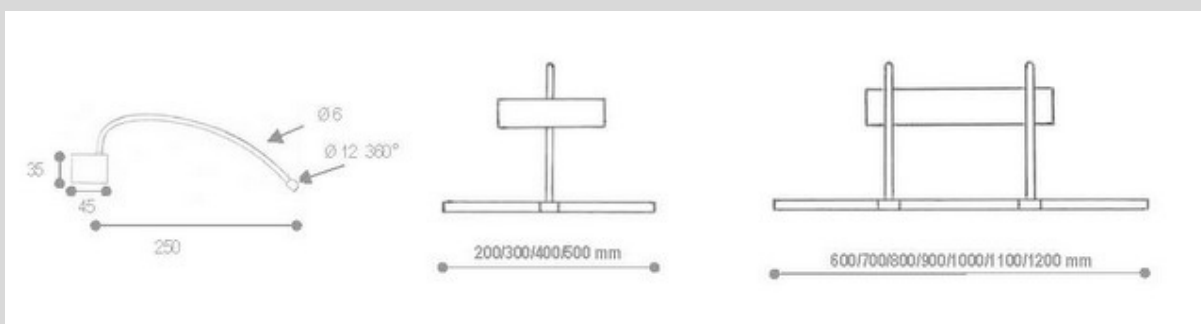
Cf. Notre nuancier de patines page 28

RUBIS OU DIAMANT

SOURCES : LED IND. 5W 2700°K OU
BANDEAU DE LED 3000/3200°K

BOITIER SITUE AU DESSUS DU TABLEAU

REFLECTEUR EXTRA-FIN Ø12MM



RUBIS OU DIAMANT

SOURCES : LED IND. 5W 2700°K OU
BANDEAU DE LED 3000/3200°K

BOITIER SITUÉ AU DESSUS DU TABLEAU

REFLECTEUR EXTRA-FIN Ø12MM

Ref. produit	Réflecteur	LED/Bras	Boitier
LED620.	200MM	2x5W - 1 Bras	130x45x35MM
LED630.	300MM	2x5W - 1 Bras	130x45x35MM
LED640.	400MM	2x5W - 1 Bras	130x45x35MM
LED650.	500MM	2x5W - 1 Bras	130x45x35MM
LED660.	600MM	3x5W - 2 Bras	225x45x35MM
LED670.	700MM	3x5W - 2 Bras	370x45x35MM
LED680.	800MM	4x5W - 2 Bras	370x45x35MM
LED690.	900MM	4x5W - 2 Bras	470x45x35MM
LED6100.	1000MM	4x5W - 2 Bras	520x45x35MM
LED6110.	1100MM	4x5W - 2 Bras	570x45x35MM
LED6120	1200MM	4x5W - 2 Bras	670x45x35MM

Ref. produit	Réflecteur	LED/Bras	Boitier
BD/L620.	200MM	1,5W - 1 Bras	130x45x35MM
BD/L630.	300MM	2W - 1 Bras	130x45x35MM
BD/L640.	400MM	3W - 1 Bras	130x45x35MM
BD/L650.	500MM	3,5W - 1 Bras	130x45x35MM
BD/L660.	600MM	4W - 2 Bras	225x45x35MM
BD/L670.	700MM	5W - 2 Bras	370x45x35MM
BD/L680.	800MM	6W - 2 Bras	370x45x35MM
BD/L690.	900MM	7W - 2 Bras	470x45x35MM
BD/L6100.	1000MM	8W - 2 Bras	520x45x35MM
BD/L6110.	1100MM	8,5W - 2 Bras	570x45x35MM
BD/L6120	1200MM	9,5W - 2 Bras	670x45x35MM

RUBIS (Boitier situé au dessus du tableau)

LED INDIVIDUELLE 5W 2700°K G4



PUIS SÉLECTIONNEZ VOTRE PATINE

Laiton Patiné	N°12
Laiton Brossé Mat	N°13
Laiton Poli Or	N°15
Rouille	N°16
Nickel Brillant	N°17
Nickel Brossé	N°18
Anthracite	N°21
Bronze	N°22
Métal Fumé	N°23
Graphite	N°24
Noir	N°25
Cuivre brossé	N°27
Cuivre patiné	N°28

Cf. Notre nuancier de patines page 28

DIAMANT (Boitier situé au dessus du tableau)

BANDEAU DE LED 3200°K



PUIS SÉLECTIONNEZ VOTRE PATINE

Laiton Patiné	N°12
Laiton Brossé Mat	N°13
Laiton Poli Or	N°15
Rouille	N°16
Nickel Brillant	N°17
Nickel Brossé	N°18
Anthracite	N°21
Bronze	N°22
Métal Fumé	N°23
Graphite	N°24
Noir	N°25
Cuivre brossé	N°27
Cuivre patiné	N°28

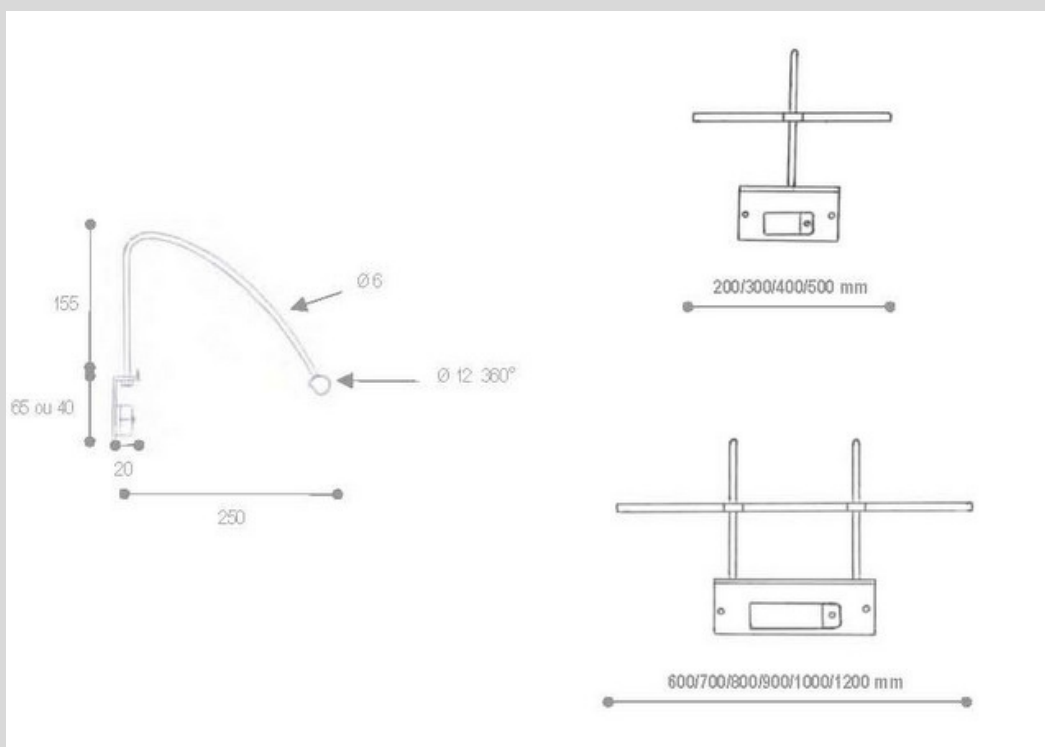
Cf. Notre nuancier de patines page 28

RUBIS OU DIAMANT

SOURCES : LED IND. 5W 2700°K OU
BANDEAU DE LED 3000/3200°K

PATERE CACHEE PAR LE TABLEAU

REFLECTEUR EXTRA-FIN Ø12MM



RUBIS OU DIAMANT

SOURCES : LED IND. 5W 2700°K OU
BANDEAU DE LED 3000/3200°K

PATÈRE CACHEE PAR LE TABLEAU

REFLECTEUR EXTRA-FIN Ø12MM

Ref. produit	Réflecteur	LED/Bras	Boitier
LED820.	200MM	2x5W - 1 Bras	130x20x65MM
LED830.	300MM	2x5W - 1 Bras	130x20x65MM
LED840.	400MM	2x5W - 1 Bras	130x20x65MM
LED850.	500MM	2x5W - 1 Bras	130x20x65MM
LED860.	600MM	3x5W - 2 Bras	232x20x40MM
LED870.	700MM	3x5W - 2 Bras	370x20x40MM
LED880.	800MM	4x5W - 2 Bras	370x20x40MM
LED890.	900MM	4x5W - 2 Bras	470x20x40MM
LED8100.	1000MM	4x5W - 2 Bras	520x20x40MM
LED8110.	1100MM	4x5W - 2 Bras	570x20x40MM
LED8120	1200MM	4x5W - 2 Bras	670x20x40MM

Ref. produit	Réflecteur	LED/Bras	Boitier
BD/L820.	200MM	1,5W - 1 Bras	130x20x65MM
BD/L830.	300MM	2W - 1 Bras	130x20x65MM
BD/L840.	400MM	3W - 1 Bras	130x20x65MM
BD/L850.	500MM	3,5W - 1 Bras	130x20x65MM
BD/L860.	600MM	4W - 2 Bras	232x20x40MM
BD/L870.	700MM	5W - 2 Bras	370x20x40MM
BD/L880.	800MM	6W - 2 Bras	370x20x40MM
BD/L890.	900MM	7W - 2 Bras	470x20x40MM
BD/L8100.	1000MM	8W - 2 Bras	520x20x40MM
BD/L8110.	1100MM	8,5W - 2 Bras	570x20x40MM
BD/L8120	1200MM	9,5W - 2 Bras	670x20x40MM

RUBIS (Patère cachée par le tableau)

LED INDIVIDUELLE 5W 2700°K G4



PUIS SÉLECTIONNEZ VOTRE PATINE

Laiton Patiné	N°12
Laiton Brossé Mat	N°13
Laiton Poli Or	N°15
Rouille	N°16
Nickel Brillant	N°17
Nickel Brossé	N°18
Anthracite	N°21
Bronze	N°22
Métal Fumé	N°23
Graphite	N°24
Noir	N°25
Cuivre brossé	N°27
Cuivre patiné	N°28

Cf. Notre nuancier de patines page 28

DIAMANT (Patère cachée par le tableau)

BANDEAU DE LED 3200°K



PUIS SÉLECTIONNEZ VOTRE PATINE

Laiton Patiné	N°12
Laiton Brossé Mat	N°13
Laiton Poli Or	N°15
Rouille	N°16
Nickel Brillant	N°17
Nickel Brossé	N°18
Anthracite	N°21
Bronze	N°22
Métal Fumé	N°23
Graphite	N°24
Noir	N°25
Cuivre brossé	N°27
Cuivre patiné	N°28

Cf. Notre nuancier de patines page 28

BEAUBOURG

SOURCE : TBT G4 20W

BOITIER SITUÉ AU DESSUS DU TABLEAU

REFLECTEUR Ø16MM



Ref. produit	Réflecteur	Ampoule/Bras	Boitier
0920.	200MM	2x20W - 1 Bras	130x25x47MM
0930.	300MM	2x20W - 1 Bras	130x25x47MM
0940.	400MM	2x20W - 1 Bras	130x25x47MM
0950.	500MM	3x20W - 2 Bras	130x25x47MM
0960.	600MM	4x20W - 2 Bras	235x25x47MM
0970.	700MM	4x20W - 2 Bras	235x25x47MM
0980.	800MM	4x20W - 2 Bras	235x25x47MM
0990.	900MM	6x20W - 3 Bras	650x25x47MM
09100.	1000MM	6x20W - 3 Bras	650x25x47MM
09110.	1100MM	8x20W - 4 Bras	950x25x47MM
09120.	1200MM	8x20W - 4 Bras	950x25x47MM

BEAUBOURG (Boitier situé au dessus du tableau)

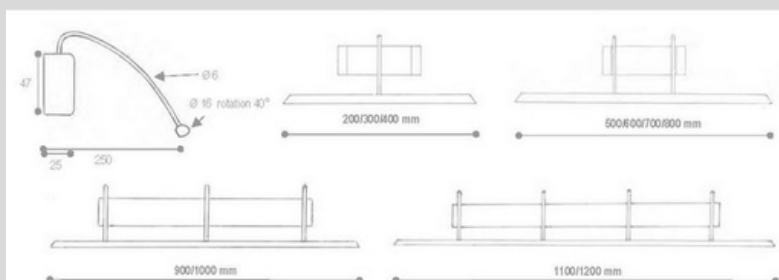
T.B.T G4 20W



**PUIS SÉLECTIONNEZ
VOTRE PATINE**

Laiton Patiné	N°12
Laiton Brossé Mat	N°13
Laiton Poli Or	N°15
Rouille	N°16
Nickel Brillant	N°17
Nickel Brossé	N°18
Anthracite	N°21
Bronze	N°22
Métal Fumé	N°23
Graphite	N°24
Noir	N°25
Cuivre brossé	N°27
Cuivre patiné	N°28

Cf. Notre nuancier de patines page 28



BEAUBOURG

SOURCES : LED IND. 5W 2700°K OU
BANDEAU DE LED 3000/3200°K

BOITIER SITUE AU DESSUS DU TABLEAU

REFLECTEUR Ø16MM

Ref. produit	Réflecteur	LED/Bras	Boitier
LEDg20.	200MM	2x5W - 1 Bras	160x25x47MM
LEDg30.	300MM	2x5W - 1 Bras	160x25x47MM
LEDg40.	400MM	2x5W - 1 Bras	160x25x47MM
LEDg50.	500MM	2x5W - 1 Bras	160x25x47MM
LEDg60.	600MM	3x5W - 2 Bras	235x25x47MM
LEDg70.	700MM	3x5W - 2 Bras	235x25x47MM
LEDg80.	800MM	4x5W - 2 Bras	235x25x47MM
LEDg90.	900MM	4x5W - 2 Bras	235x25x47MM
LEDg100.	1000MM	4x5W - 2 Bras	235x25x47MM
LEDg110.	1100MM	4x5W - 2 Bras	235x25x47MM
LEDg120	1200MM	4x5W - 2 Bras	235x25x47MM

Ref. produit	Réflecteur	LED/Bras	Boitier
BD/Lg20.	200MM	1,5W - 1 Bras	160x25x47MM
BD/Lg30.	300MM	2W - 1 Bras	160x25x47MM
BD/Lg40.	400MM	3W - 1 Bras	160x25x47MM
BD/Lg50.	500MM	3,5W - 1 Bras	160x25x47MM
BD/Lg60.	600MM	4W - 2 Bras	235x25x47MM
BD/Lg70.	700MM	5W - 2 Bras	235x25x47MM
BD/Lg80.	800MM	6W - 2 Bras	235x25x47MM
BD/Lg90.	900MM	7W - 2 Bras	235x25x47MM
BD/Lg100.	1000MM	8W - 2 Bras	235x25x47MM
BD/Lg110.	1100MM	8,5W - 2 Bras	235x25x47MM
BD/Lg120	1200MM	9,5W - 2 Bras	235x25x47MM

BEAUBOURG (Boitier situé au dessus du tableau)

LED INDIVIDUELLE 5W 2700°K G4



PUIS SÉLECTIONNEZ VOTRE PATINE

Laiton Patiné	N°12
Laiton Brossé Mat	N°13
Laiton Poli Or	N°15
Rouille	N°16
Nickel Brillant	N°17
Nickel Brossé	N°18
Anthracite	N°21
Bronze	N°22
Métal Fumé	N°23
Graphite	N°24
Noir	N°25
Cuivre brossé	N°27
Cuivre patiné	N°28

Cf. Notre nuancier de patines page 28

BEAUBOURG (Boitier situé au dessus du tableau)

BANDEAU DE LED 3200°K



PUIS SÉLECTIONNEZ VOTRE PATINE

Laiton Patiné	N°12
Laiton Brossé Mat	N°13
Laiton Poli Or	N°15
Rouille	N°16
Nickel Brillant	N°17
Nickel Brossé	N°18
Anthracite	N°21
Bronze	N°22
Métal Fumé	N°23
Graphite	N°24
Noir	N°25
Cuivre brossé	N°27
Cuivre patiné	N°28

Cf. Notre nuancier de patines page 28

BEAUBOURG

SOURCE : TBT G4 20W

PATERE CACHEE PAR LE TABLEAU

REFLECTEUR Ø16MM



Ref. produit	Réflecteur	Ampoule/Bras	Boîtier
1020.	200MM	2x20W - 1 Bras	130x20x65MM
1030.	300MM	2x20W - 1 Bras	130x20x65MM
1040.	400MM	2x20W - 1 Bras	130x20x65MM
1050.	500MM	3x20W - 2 Bras	130x20x65MM
1060.	600MM	4x20W - 2 Bras	232x20x40MM
1070.	700MM	4x20W - 2 Bras	320x20x40MM
1080.	800MM	4x20W - 2 Bras	320x20x40MM
1090.	900MM	6x20W - 3 Bras	620x20x40MM
10100.	1000MM	6x20W - 3 Bras	620x20x40MM
10110.	1100MM	8x20W - 4 Bras	920x20x40MM
10120.	1200MM	8x20W - 4 Bras	920x20x40MM
10130.	1300MM	8x20W - 4 Bras	920x20x40MM
10140.	1400MM	8x20W - 4 Bras	920x20x40MM
10150.	1500MM	10x20W - 5 Bras	1220x20x40MM
10160.	1600MM	10x20W - 5 Bras	1220x20x40MM

BEAUBOURG (Patère cachée par le tableau)

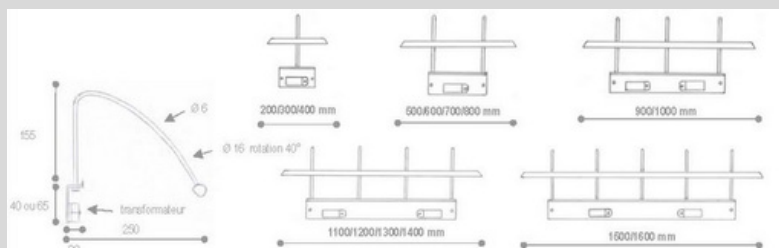
T.B.T G4 20W



PUIS SÉLECTIONNEZ VOTRE PATINE

Laiton Patiné	N°12
Laiton Brossé Mat	N°13
Laiton Poli Or	N°15
Rouille	N°16
Nickel Brillant	N°17
Nickel Brossé	N°18
Anthracite	N°21
Bronze	N°22
Métal Fumé	N°23
Graphite	N°24
Noir	N°25
Cuivre brossé	N°27
Cuivre patiné	N°28

Cf. Notre nuancier de patines page 28



BEAUBOURG (Patère cachée par le tableau)

LED INDIVIDUELLE 5W 2700°K G4



Ref. produit	Réflecteur	LED/Bras	Boitier
LED1020.	200MM	2x5W - 1 Bras	130x20x65MM
LED1030.	300MM	2x5W - 1 Bras	130x20x65MM
LED1040.	400MM	2x5W - 1 Bras	130x20x65MM
LED1050.	500MM	2x5W - 1 Bras	130x20x65MM
LED1060.	600MM	3x5W - 2 Bras	232x20x40MM
LED1070.	700MM	3x5W - 2 Bras	370x20x40MM
LED1080.	800MM	4x5W - 2 Bras	370x20x40MM
LED1090.	900MM	4x5W - 2 Bras	470x20x40MM
LED10100.	1000MM	4x5W - 2 Bras	520x20x40MM
LED10110.	1100MM	4x5W - 2 Bras	570x20x40MM
LED10120	1200MM	4x5W - 2 Bras	670x20x40MM
LED10130	1300MM	4x5W - 2 Bras	770x20x40MM
LED10140	1400MM	5x5W - 2 Bras	870x20x40MM
LED10150	1500MM	5x5W - 2 Bras	970x20x40MM
LED10160	1600MM	6x5W - 2 Bras	1070x20x40MM

PUIS SÉLECTIONNEZ VOTRE PATINE

Laiton Patiné	N°12
Laiton Brossé Mat	N°13
Laiton Poli Or	N°15
Rouille	N°16
Nickel Brillant	N°17
Nickel Brossé	N°18
Anthracite	N°21
Bronze	N°22
Métal Fumé	N°23
Graphite	N°24
Noir	N°25
Cuivre brossé	N°27
Cuivre patiné	N°28

Cf. Notre nuancier de patines page 28

BEAUBOURG

SOURCES : LED IND. 5W 2700°K OU
BANDEAU DE LED 3000/3200°K

PATÈRE CACHÉE PAR LE TABLEAU

REFLECTEUR Ø16MM

BEAUBOURG (Patère cachée par le tableau)

BANDEAU DE LED 3200°K



Ref. produit	Réflecteur	LED/Bras	Boitier
BD/L1020.	200MM	1,5W - 1 Bras	130x20x65MM
BD/L1030.	300MM	2W - 1 Bras	130x20x65MM
BD/L1040.	400MM	3W - 1 Bras	130x20x65MM
BD/L1050.	500MM	3,5W - 1 Bras	130x20x65MM
BD/L1060.	600MM	4W - 2 Bras	232x20x40MM
BD/L1070.	700MM	5W - 2 Bras	370x20x40MM
BD/L1080.	800MM	6W - 2 Bras	370x20x40MM
BD/L1090.	900MM	7W - 2 Bras	470x20x40MM
BD/L10100.	1000MM	8W - 2 Bras	520x20x40MM
BD/L10110.	1100MM	8,5W - 2 Bras	570x20x40MM
BD/L10120	1200MM	9,5W - 2 Bras	670x20x40MM
BD/L10130	1300MM	11,5W - 2 Bras	770x20x40MM
BD/L10140	1400MM	12,5W - 2 Bras	870x20x40MM
BD/L10150	1500MM	13,5W - 2 Bras	970x20x40MM
BD/L10160	1600MM	14,5W - 2 Bras	1070x20x40MM

QUARTZ

SOURCE : LED IND. 5W 2700°K

BOITIER SITUÉ AU DESSUS DU TABLEAU

REFLECTEUR EXTRA-FIN Ø12MM



Ref. produit	Réflecteur	LED/Bras	Boitier
LEDQUAR/B30.	300MM	2x5W- 1x2 Bras	130x45x35MM
LEDQUAR/B40.	400MM	2x5W- 1x2 Bras	130x45x35MM
LEDQUAR/B50.	500MM	2x5W- 1x2 Bras	130x45x35MM
LEDQUAR/B60.	600MM	3x5W- 2x2 Bras	225x45x35MM
LEDQUAR/B70.	700MM	3x5W- 2x2 Bras	370x45x35MM
LEDQUAR/B80.	800MM	3x5W- 2x2 Bras	370x45x35MM
LEDQUAR/B90.	900MM	3x5W- 2x2 Bras	470x45x35MM
LEDQUAR/B100.	1000MM	4x5W- 2x2 Bras	520x45x35MM
LEDQUAR/B110.	1100MM	4x5W- 2x2 Bras	570x45x35MM
LEDQUAR/B120.	1200MM	4x5W- 2x2 Bras	670x45x35MM

QUARTZ (Boitier situé au dessus du tableau)

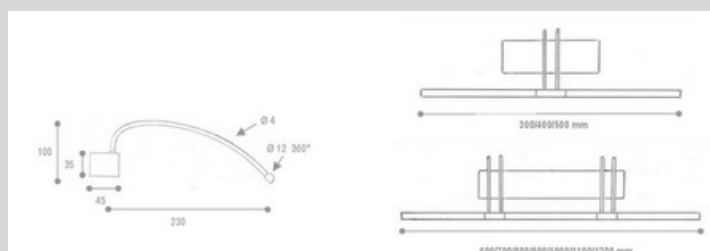
LED INDIVIDUELLE 5W 2700°K G4



PUIS SÉLECTIONNEZ VOTRE PATINE

Laiton Patiné	N°12
Laiton Brossé Mat	N°13
Laiton Poli Or	N°15
Rouille	N°16
Nickel Brillant	N°17
Nickel Brossé	N°18
Anthracite	N°21
Bronze	N°22
Métal Fumé	N°23
Graphite	N°24
Noir	N°25
Cuivre brossé	N°27
Cuivre patiné	N°28

Cf. Notre nuancier de patines page 28



QUARTZ

SOURCE : LED IND. 5W 2700°K

PATERE CACHEE PAR LE TABLEAU

REFLECTEUR EXTRA-FIN Ø12MM



Ref. produit	Réflecteur	LED/Bras	Boitier
LEDQUAR/P30.	300MM	2x5W- 1x2 Bras	130x20x65MM
LEDQUAR/P40.	400MM	2x5W- 1x2 Bras	130x20x65MM
LEDQUAR/P50.	500MM	2x5W- 1x2 Bras	130x20x65MM
LEDQUAR/P60.	600MM	3x5W- 2x2 Bras	198x20x45MM
LEDQUAR/P70.	700MM	3x5W- 2x2 Bras	368x20x45MM
LEDQUAR/P80.	800MM	3x5W- 2x2 Bras	368x20x45MM
LEDQUAR/P90.	900MM	3x5W- 2x2 Bras	468x20x45MM
LEDQUAR/P100.	1000MM	4x5W- 2x2 Bras	528x20x45MM
LEDQUAR/P110.	1100MM	4x5W- 2x2 Bras	528x20x45MM
LEDQUAR/P120.	1200MM	4x5W- 2x2 Bras	628x20x45MM

QUARTZ (Patère cachée par le tableau)

LED INDIVIDUELLE 5W 2700°K G4



PUIS SÉLECTIONNEZ VOTRE PATINE

Laiton Patiné	N°12
Laiton Brossé Mat	N°13
Laiton Poli Or	N°15
Rouille	N°16
Nickel Brillant	N°17
Nickel Brossé	N°18
Anthracite	N°21
Bronze	N°22
Métal Fumé	N°23
Graphite	N°24
Noir	N°25
Cuivre brossé	N°27
Cuivre patiné	N°28

Cf. Notre nuancier de patines page 28

CAMONDO

SOURCE : LED IND. 5W 2700°K

PATÈRE CACHEE PAR LE TABLEAU

REFLECTEUR Ø16MM



CAMONDO (Patère cachée par le tableau)

LED INDIVIDUELLE 5W 2700°K G4

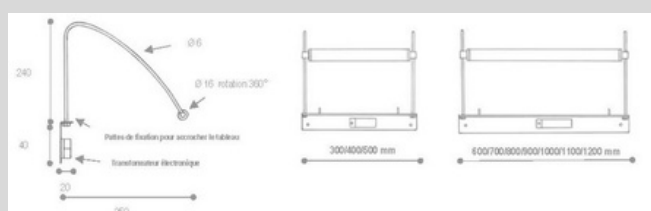


Ref. produit	Réflecteur	LED/Bras	Patère
1530.	300MM	1x5W - 2 Bras	310x20x40MM
1540.	400MM	1x5W - 2 Bras	410x20x40MM
1550.	500MM	1x5W - 2 Bras	510x20x40MM
1560.	600MM	2x5W - 2 Bras	610x20x40MM
1570.	700MM	3x5W - 2 Bras	710x20x40MM
1580.	800MM	3x5W - 2 Bras	810x20x40MM
1590.	900MM	3x5W - 2 Bras	910x20x40MM
15100.	1000MM	4x5W - 2 Bras	1010x20x40MM
15110.	1100MM	4x5W - 2 Bras	1110x20x40MM
15120	1200MM	4x5W - 2 Bras	1210x20x40MM

PUIS SÉLECTIONNEZ VOTRE PATINE

- Laiton Patiné **N°12**
- Laiton Brossé Mat **N°13**
- Laiton Poli Or **N°15**
- Rouille **N°16**
- Nickel Brillant **N°17**
- Nickel Brossé **N°18**
- Anthracite **N°21**
- Bronze **N°22**
- Métal Fumé **N°23**
- Graphite **N°24**
- Noir **N°25**
- Cuivre brossé **N°27**
- Cuivre patiné **N°28**

Cf. Notre nuancier de patines page 28





PARIS
SOURCE : INCANDESCENT
PATERE CACHEE PAR LE TABLEAU
REFLECTEUR Ø50MM



PARIS (Patère cachée par le tableau)

E.14 Incandescent - Classe I
 Ampoules non fournies

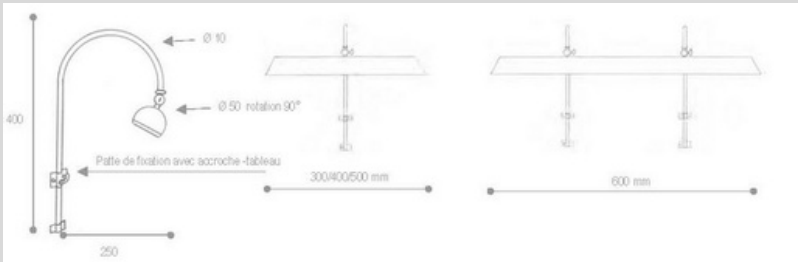


**PUIS SÉLECTIONNEZ
 VOTRE PATINE**

Ref. produit	Réflecteur	Ampoule/Bras
2740.	300MM	2x25W - 1 Bras
2741.	400MM	2x25W - 1 Bras
2742.	500MM	2x25W - 1 Bras
2760.	600MM	4x25W - 2 Bras

- Laiton Patiné **N°12**
- Laiton Brossé Mat **N°13**
- Laiton Poli Or **N°15**
- Rouille **N°16**
- Nickel Brillant **N°17**
- Nickel Brossé **N°18**
- Anthracite **N°21**
- Bronze **N°22**
- Métal Fumé **N°23**
- Graphite **N°24**
- Noir **N°25**
- Cuivre brossé **N°27**
- Cuivre patiné **N°28**

Cf. Notre nuancier de patines page 28



AMBOISE

SOURCE : INCANDESCENT

PATÈRE SITUÉE AU DESSUS DU TABLEAU

REFLECTEUR Ø50MM



AMBOISE (Patère située au dessus du tableau)

E.14 2x25W Incandescent - Classe I
Ampoules non fournies



PUIS SÉLECTIONNEZ VOTRE PATINE

Ref. produit	Réflecteur	Ampoule/Bras	Patère
2730.	300MM	2x25W - 1 Bras	Ø95MM
2731.	400MM	2x25W - 1 Bras	Ø95MM
2732.	500MM	2x25W - 1 Bras	Ø95MM

Laiton Patiné	N°12
Laiton Brossé Mat	N°13
Laiton Poli Or	N°15
Rouille	N°16
Nickel Brillant	N°17
Nickel Brossé	N°18
Anthracite	N°21
Bronze	N°22
Métal Fumé	N°23
Graphite	N°24
Noir	N°25
Cuivre brossé	N°27
Cuivre patiné	N°28

Cf. Notre nuancier de
patines page 28

